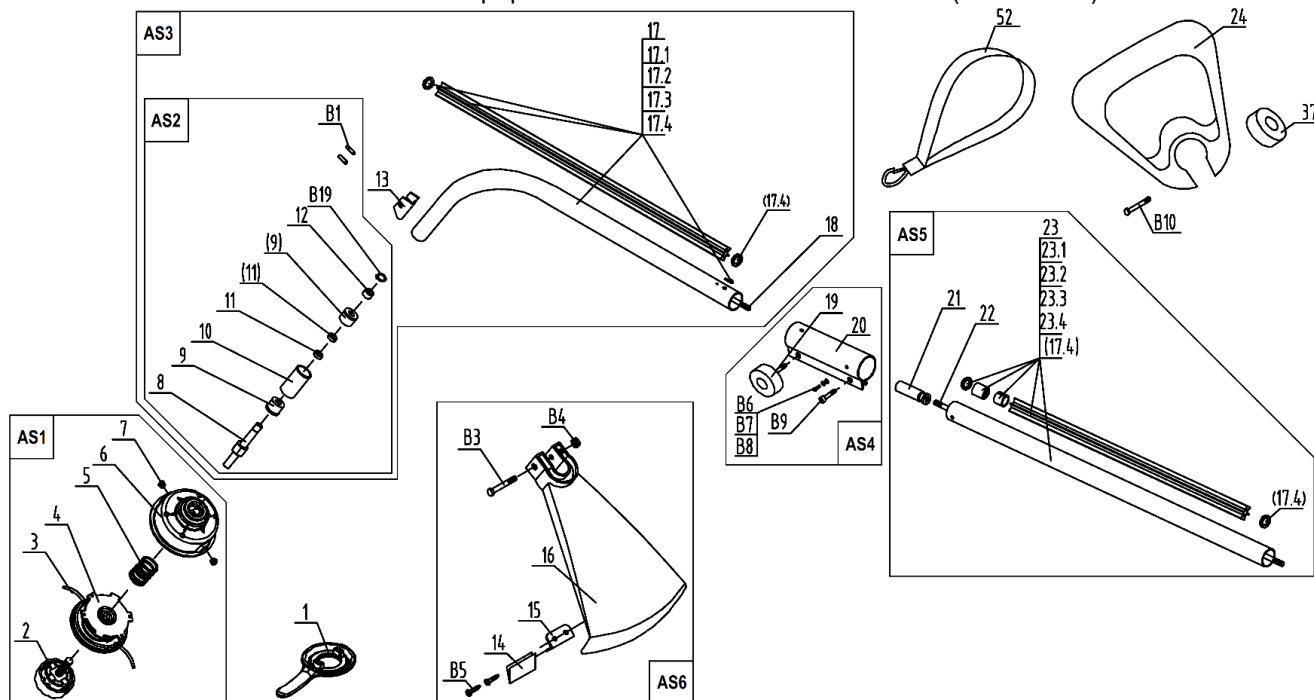


№	Артикул	Наименование	Σ	№	Артикул	Наименование	Σ
25	B120101	Адаптер *	1	48	D030003	Кнопка блокировки выключателя	1
26	D010002	Фланец крепления подшипника	1	49	D010016	Плата плавного пуска	1
27	D010003	Вал редуктора двигателя *	1	50	D010017	Пружина держателя кабеля	1
28	D010004	Опора электродвигателя передняя	1	51	D010018	Держатель кабеля	1
29	D040002	Ротор двигателя	1	B2	GB6182-86-5	Гайка M5 самостопорящаяся	2
30	D040003	Статор двигателя	1	B7	GB93-87-4	Шайба гровер D4	5
31	D010006	Щеткодержатель	2	B8	GB97.1-85-4	Шайба D4	2
32	D010005	Щетка	2	B11	GB119-86-3-18	Шплинт 3x18 *	1
33	D010010	Опора задняя (корпус щеткодержателя)	1	B12	GB818-85-4-12	Винт M4x12	5
34	D010011	Крыльчатка	1	B13	GB894.1-86-10	Кольцо стопорное D10	1
35	D010012	Корпус, левая половина	1	B14	GB/T276-94-61900RS	Подшипник 6(1)900RS 10x22x6	1
36	B100013	Микровыключатель	1	B15	GB290-89-НК0608	Подшипник НК0608 6x10x8	1
39	B100008	Колодка клеммная	1	B16	GB818-85-8-55	Винт M8x55	2
40	B100005	Накладка резиновая	4	B17	GB93-87-5	Шайба гровер D5	2
41	B060021	Скоба крепежная	1	B18	GB97.1-85-5	Шайба D5	2
42	B100006	Втулка кабельная	1	B19	GB/T276-94-6000RS	Подшипник 6000RS 10x26x8	1
43	B100007	Кабель питания с вилкой	1	B20	GB/T276-94-608Z	Подшипник 608Z 8x22x7	1
44	D010013	Корпус, правая половина	1	B21	GB818-85-2.9-10	Саморез ST2.9X10	2
45	D030001	Клавиша выключателя	1	B22	GB/896-86-6	Кольцо стопорное D6	1
46	B720023	Пружина 7,5x29,6	1	B23	GB845-85-4.2-15-SM	Саморез 4.2x15 маленькая головка	11
47	D030002	Рычаг блокировки выключателя	1	B24	GB845-85-4.2-15	Саморез 4.2x15	2

* Возможна поставка деталей без отверстия под шплинт, взаимное зацепление вала и адаптера обеспечивается шлицевой посадкой



№	Артикул	Наименование	Σ	№	Артикул	Наименование	Σ
1	A010001	Ключ гайки триммерной головки	1	23.1	*	Шайба дистанционная	1
2	A010100	Гайка триммерной головки	1	23.2	*	Втулка	1
3	*	Корд Ø2x5000мм	1	23.3	*	Направляющая вала 479мм	1
4	*	Шпуля триммерной головки	1	23.4	*	Корпус штанги 560мм	1
5	A010004	Пружина толкающая	1	24	A010021-1	Рукоятка рабочая	1
6	*	Корпус триммерной головки	1	37	A010017-1	Гайка барашек пластиковая	1
7	*	Втулка выпуска корда	2	52	A070032	Ремень	1
8	*	Вал	1	B1	GB12618-90-4-7	Заклепка 4x7 (до с/н 1705220699999)	2
9	*	Втулка скольжения (до с/н 1705220699999)	2	B1	*	Болт (после с/н 1705220700001)	2
9	*	Подшипник (после с/н 1705220700001)	2	B2	GB6182-86-5	Гайка M5 самостопорящаяся	2
10	*	Корпус	1	B3	GB5780-86-6-50	Болт M6x50	1
11	*	Прокладка войлочная	2	B4	GB62-88A-6	Гайка M6	1
12	*	Втулка	1	B5	GB70-85-5-14	Винт M5x14	2
13	A010012	Скоба крепления защитного кожуха	1	B6	GB818-85-4-10	Винт M4x10	1
14	A010013	Чехол защитный	1	B7	GB93-87-4	Шайба гровер D4	1
15	A010014	Нож обрезки корда	1	B8	GB97.1-85-4	Шайба D4	1
16	*	Кожух защитный	1	B9	GB70-85-6-14	Винт M6x14	1
17	*	Штанга без вала, нижняя половина	1	B10	GB/T794-93-6-55	Болт мебельный 6x55	1
17.1	*	Корпус штанги	1	B19	*	Кольцо стопорное	1
17.2	*	Защелка	1	AS1	C5214	Головка триммерная (ET1005A-AS01)	1
17.3	*	Направляющая вала 655мм	1	AS2	ET1005A-AS02	Вал штанги выходной, комплект (до с/н 1705220699999)	1
17.4	*	Кольцо стопорное	4	AS2	ET1005A-AS02-1	Вал штанги выходной, комплект комплект (после с/н 1705220700001)	1
18	*	Вал гибкий 740мм	1	AS3	ET1005A-AS03	Штанга, нижняя половина, комплект (до с/н 1705220699999)	1
19	*	Болт крепления муфты штанги	1	AS3	ET1005A-AS03-1	Штанга, нижняя половина, комплект (после с/н 1705220700001)	1
20	*	Муфта соединительная	1	AS4	ET1211A-AS05	Муфта соединительная штанги, комплект	1
21	*	Адаптер	1	AS5	ET1005A-AS05	Штанга, верхняя половина, комплект	1
22	*	Вал гибкий 559мм	1	AS6	ET1005A-AS06	Кожух защитный, комплект	1
23	*	Штанга без вала, верхняя половина	1				

* детали, отмеченные (*), отдельно не поставляются, см. артикулы укрупненных узлов (AS1-AS6)