

CT13500N

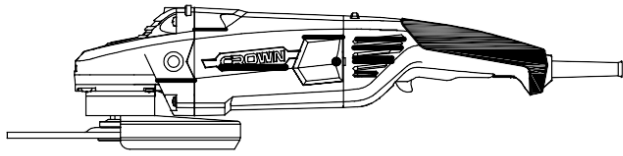
CROWN

Angle Grinder

013500-01-01 220-230V

013500

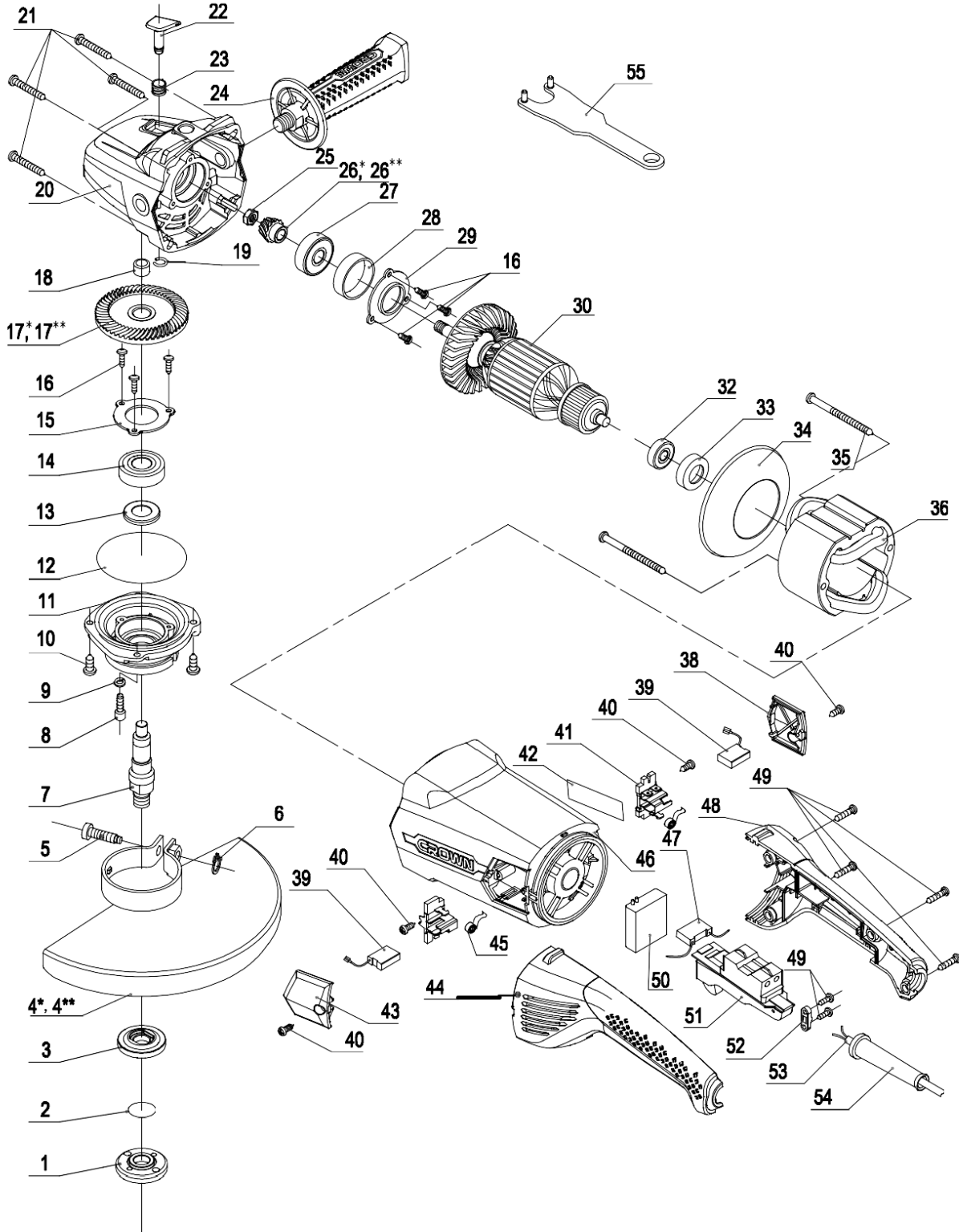
VERSION:B3 DATE:20190221



n-- 通用

n*--013500-180mm

n**--013500-230mm



СТ13500-230N

| | | | | |
|----|-------------|-----------------------------------|---|-----------------------------|
| 1 | 32810100601 | Наружный фланец\φ115\φ125 | 1 | |
| 2 | 32021000101 | Уплотнительное кольцо\φ20.35x1.78 | 1 | |
| 3 | 32606200101 | Внутренний фланец\φ115\φ125 | 1 | |
| 4 | 33524400601 | Шлифовальный щиток\φ230 | 1 | |
| 5 | 34821700101 | Винт \M8x30 | 1 | |
| 7 | 33277600101 | Шпиндель | 1 | |
| 8 | 34842200101 | Винт\M5x25 | 1 | |
| 10 | 34819700101 | Винт \M5x16 | 3 | |
| 11 | 33818000102 | Крышка редуктора | 1 | |
| 12 | 32040300101 | Уплотнительное кольцо\φ76xφ2 | 1 | |
| 13 | 33556900101 | Пылезащитное кольцо | 1 | |
| 14 | 35402600401 | Подшипник\6203.2 RS | 1 | |
| 15 | 33468400101 | шайба | 1 | |
| 16 | 34840600101 | Винт\M4x10 | 3 | |
| 17 | 33097700101 | Шестерня\φ230 | 1 | |
| 18 | 35400203401 | Подшипник\608.2 Z | 1 | |
| 19 | 34753400101 | Стопорное кольцо\φ6.5xφ1.2 | 1 | |
| 20 | 33817900201 | корпус редуктора | 1 | |
| 21 | 34731100401 | Резьбовой винт\ST5x40C | 4 | |
| 22 | 30229100201 | Кнопка Блокировки Шпинделя | 1 | |
| 23 | 35209000101 | Пружина блокировки шпинделя | 1 | |
| 24 | 30229500201 | Дополнительная Рукоятка | 1 | |
| 25 | 34819000101 | Гайка\M10x1 | 1 | |
| 26 | 33097800101 | Шестерня\φ230 | 1 | |
| 27 | 35404600501 | Подшипник\6301.2 RS | 1 | |
| 28 | 32047100101 | Резиновое Кольцо Подшипника | 1 | |
| 29 | 33556800101 | Крышка подшипника | 1 | |
| 30 | 23847700101 | Якорь | 1 | |
| 32 | 35400901901 | Подшипник\629.2 RS | 1 | |
| 33 | 32047000101 | Демпфер подшипника | 1 | |
| 34 | 30229200101 | Дефлектор | 1 | |
| 35 | 34755900201 | Саморез \ST5x65C | 2 | |
| 36 | 23632900101 | Статор\230B | 1 | |
| 38 | 30229400101 | Крышка правая | 1 | |
| 39 | 36214200601 | Угольная Щетка | 2 | |
| 40 | 34727600601 | саморез\ST4x12F | 4 | |
| 41 | 33557500101 | Щеткодержатель | 2 | |
| 43 | 30229300101 | Крышка левая | 1 | |
| 44 | 00086400101 | Ручка левая часть | 1 | Pos.44,48 supplied as a set |
| 48 | 00086400101 | Ручка правая часть | 1 | Pos.44,48 supplied as a set |
| 45 | 35238400201 | Пружина | 2 | |
| 46 | 30341000301 | Корпус двигателя | 1 | |
| 47 | 37400301001 | Конденсатор | 1 | |
| 49 | 34727900501 | Саморез\ST4X14F | 6 | |
| 51 | 36411601701 | Выключатель | 1 | |
| 52 | 22402800101 | Фиксатор шнура | 1 | |
| 53 | 37100505201 | Шнур | 1 | |
| 54 | 32011400101 | Рукав Шнура | 1 | |
| 55 | 33420600101 | Гаечный ключ | 1 | |

